



Materiali

| Componenti | Materiali |
|---|--|
| Corpo pompa Coperchio diffusore Girante | Termoplastico rinforzato con fibre di vetro PPO-GF30, NORYL |
| Coperchio filtro | Polycarbonato trasparente, LEXAN |
| Filtro a cesto | Polipropilene |
| Imbuto diffusore e anello di tenuta sulla girante | Acciaio al Cr-Ni-Mo AISI 316 |
| Tenuta meccanica | Ceramica allumina, Carbone, FPM |

Esecuzione

Elettropompe autoadescenti per piscine con prefiltro incorporato e motore isolato dall'acqua.

La pompa è costruita con materiali plastici di altissima qualità, resistenti all'erosione da sabbia ed alla corrosione.

Con diffusore in acciaio inossidabile.

Base appoggio pompe.

Impieghi

-Per la circolazione dell'acqua negli impianti di filtrazione per piscine.

-Per acqua pulita o leggermente sporca con corpi solidi in sospensione.

Limiti d'impiego

Temperatura acqua fino a 60 °C.

Temperatura ambiente fino a 40 °C.

Pressione massima ammessa nel corpo pompa: 2,5 bar.

Servizio continuo.

Motore

Motore ad induzione a 2 poli, 50 Hz (n = 2800 1/min).

MPC: trifase 230/400 V ± 10%.

MPCM: monofase 230 V ± 10%, con termoprotettore.

Condensatore inserito nella scatola morsetti.

Isolamento classe F.

Protezione IP X4.

Classe alta efficienza IE3 per motori trifasi da 0,75 kW.

Esecuzione secondo EN 60034-1; EN 60034-30-1.

EN 60335-1, EN 60335-2-41.

Esecuzioni speciali a richiesta

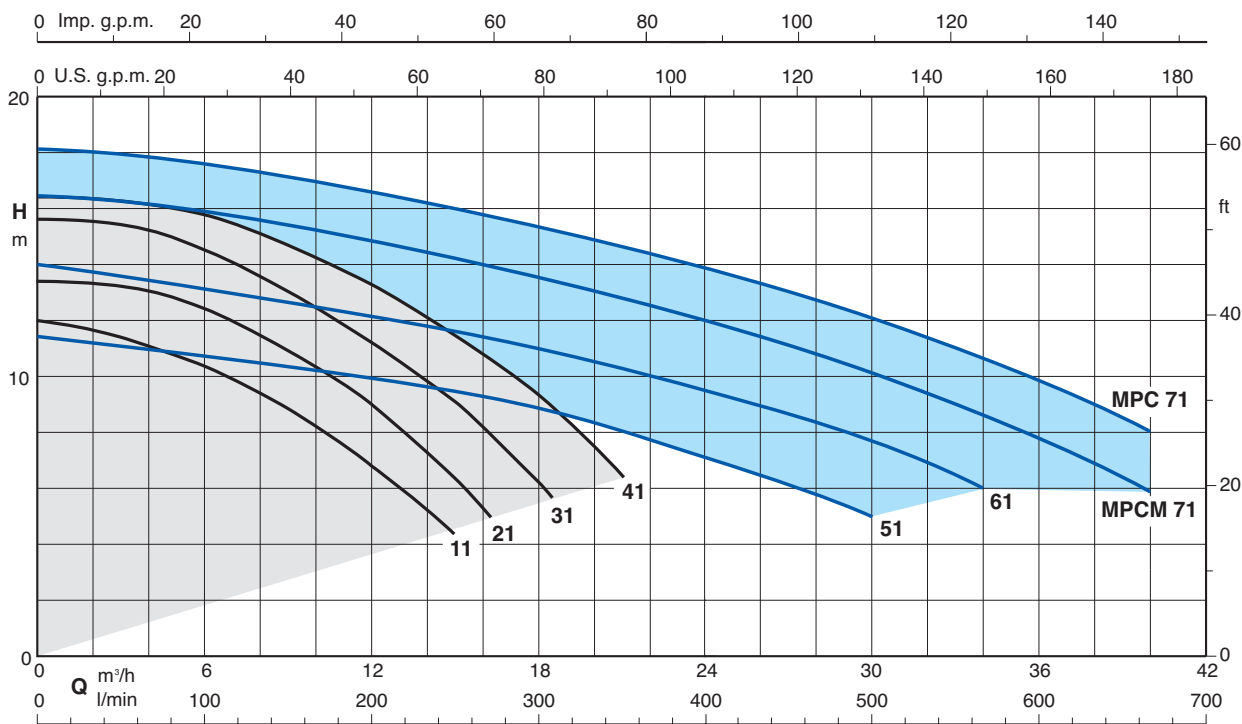
- Altre tensioni.

- Frequenza 60 Hz (vedere catalogo 60 Hz).

Marchio di certificazione per MPCM, fino a 1,5 kW:



Campo di applicazione n ≈ 2800 1/min



Prestazioni $n \approx 2800$ 1/min

| 3~ | 230 V 400 V | | 1~ | 230 V | | P ₂ | | Q | H | | | | | | | | |
|----------|-------------|-----|-----------|-------|------|----------------|------|---|-------------------|------|------|------|------|------|-----|-----|----|
| | A | A | | A | kW | kW | HP | | m ³ /h | 0 | 3 | 6 | 9 | 12 | 15 | 18 | 21 |
| MPC 11 | 2,8 | 1,6 | MPCM 11 | 3,3 | 0,73 | 0,37 | 0,5 | 0 | 11,9 | 11,4 | 10,3 | 8,9 | 6,8 | 4,2 | | | |
| MPC 21/A | 3 | 1,7 | MPCM 21/A | 4,5 | 1 | 0,55 | 0,75 | 3 | 13,4 | 13,3 | 12,4 | 10,9 | 9 | 6,3 | | | |
| MPC 31/B | 3,7 | 2,2 | MPCM 31/A | 5,4 | 1,2 | 0,75 | 1 | 6 | 15,6 | 15,5 | 14,5 | 13 | 11,2 | 9,1 | 6,2 | | |
| MPC 41/A | 4,7 | 2,7 | MPCM 41 | 7 | 1,6 | 1,1 | 1,5 | 9 | 16,4 | 16,2 | 15,8 | 14,7 | 13,3 | 11,4 | 9,3 | 6,4 | |

| 3~ | 230 V 400 V | | 1~ | 230 V | | P ₂ | | Q | H | | | | | | | | | | |
|----------|-------------|-----|-----------|-------|-----|----------------|-----|---|-------------------|------|------|------|------|------|------|------|------|------|-----|
| | A | A | | A | kW | kW | HP | | m ³ /h | 0 | 3 | 9 | 15 | 18 | 21 | 24 | 27 | 30 | 34 |
| MPC 51/A | 4,7 | 2,7 | MPCM 51 | 7 | 1,6 | 1,1 | 1,5 | 0 | 11,5 | 11 | 10,5 | 9,5 | 9 | 8 | 7 | 6 | 5 | | |
| MPC 61/A | 6,2 | 3,6 | MPCM 61 | 9,2 | 2 | 1,5 | 2 | 3 | | 14 | 13,5 | 12,5 | 11,5 | 11 | 10,5 | 9,5 | 8,5 | 7,5 | 6 |
| | | | MPCM 71/A | 11,2 | 2,5 | 1,8 | 2,5 | 6 | 16,4 | 15,9 | 14,9 | 14 | 13,4 | 12,7 | 12,1 | 11,3 | 10,2 | 8,5 | 5,8 |
| MPC 71/B | 9,15 | 5,3 | | | | 2,2 | 3 | 9 | 18,2 | 18 | 17 | 16 | 15,5 | 14,5 | 14 | 13 | 12 | 10,5 | 8 |

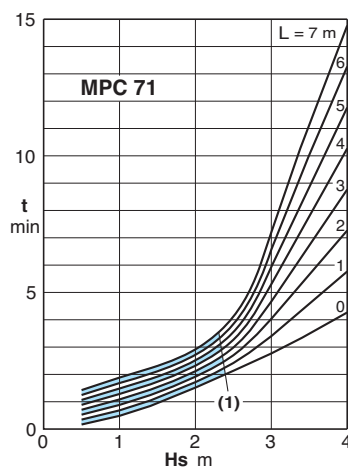
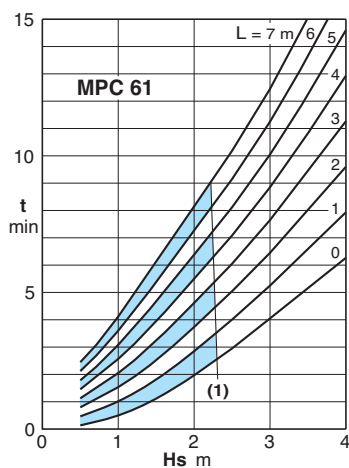
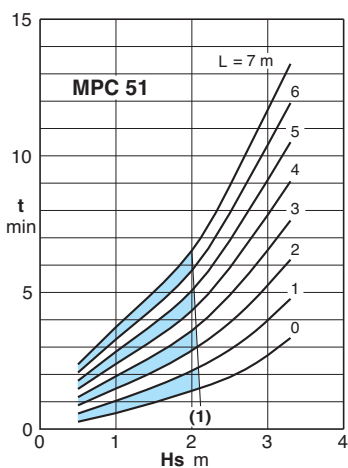
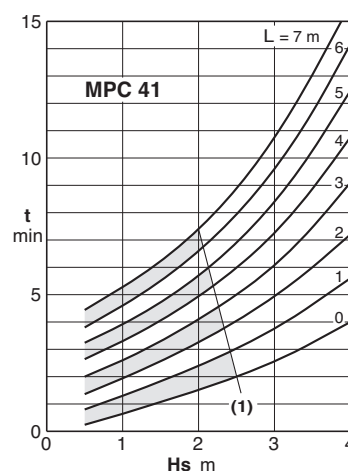
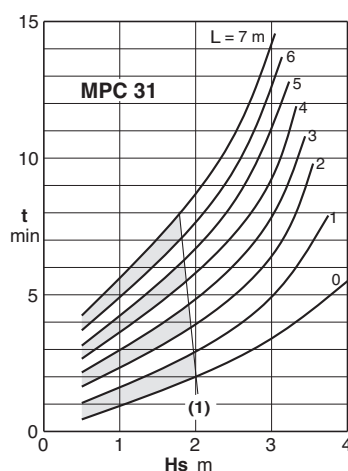
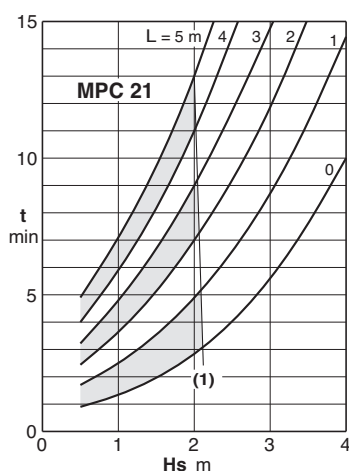
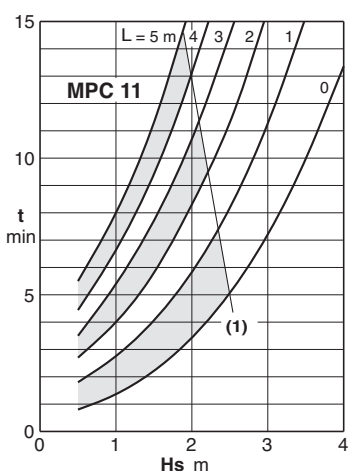
P₁ Massima potenza assorbita.

P₂ Potenza nominale motore.

H Prevalenza totale in m.

Tolleranze secondo UNI EN ISO 9906:2012

Capacità di autoadescamento con la pompa sopra il livello dell'acqua

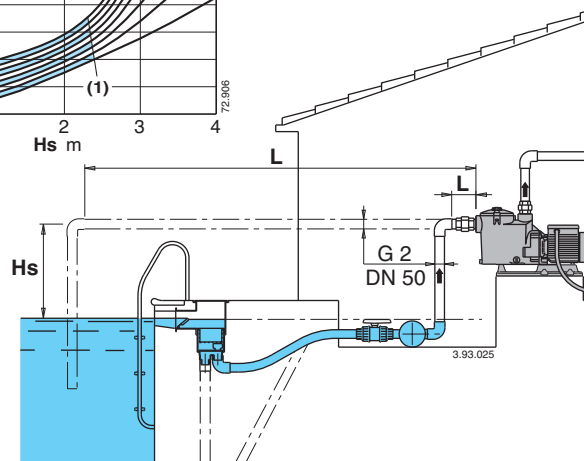


(1) Limite d'impiego per il riadescamento automatico ad ogni avviamento, senza valvola di non ritorno.

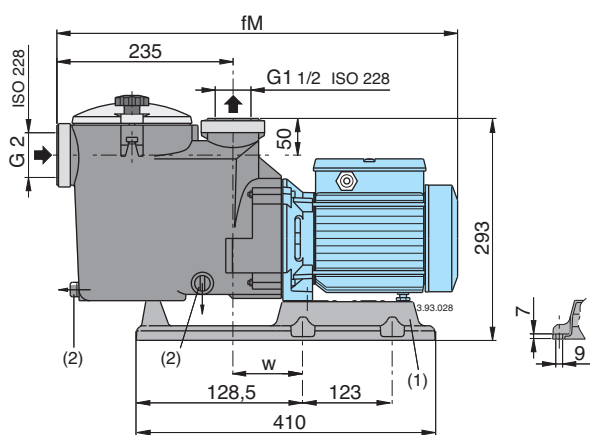
L (m) Lunghezza del tubo aspirante orizzontale sopra il livello dell'acqua.

H_s (m) Altezza di aspirazione.

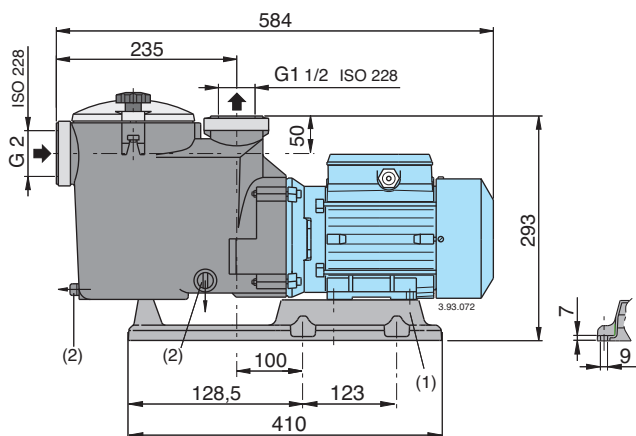
t (min) Tempo di autoadescamento.



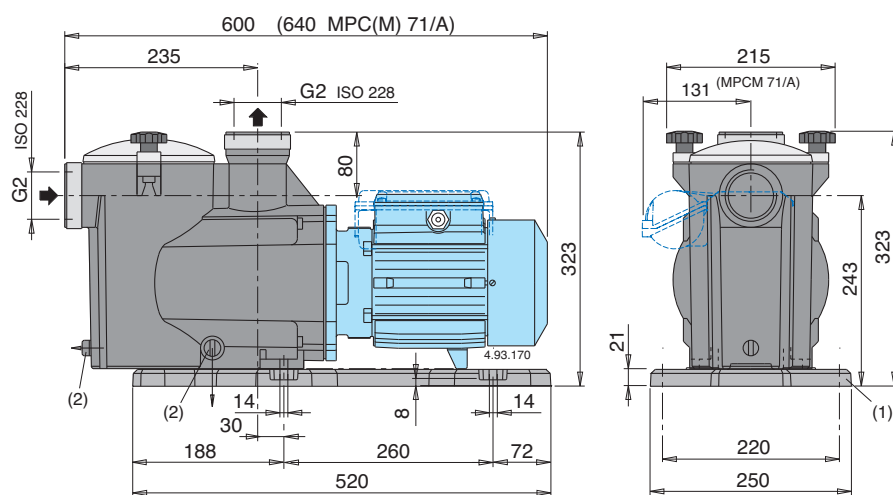
Dimensioni e pesi



| TIPO | mm | | kg | |
|----------------------|-----|-----|------|------|
| | fM | w | MPC | MPCM |
| MPC 11 - MPCM 11 | 504 | 100 | 8,9 | 9 |
| MPC 21/A - MPCM 21/A | 536 | 100 | 10,2 | 11,3 |
| MPC 31/B - MPCM 31/A | 536 | 100 | 12,0 | 12,2 |



MPCM 41 17,5 kg
MPC 41/A 16,0 kg

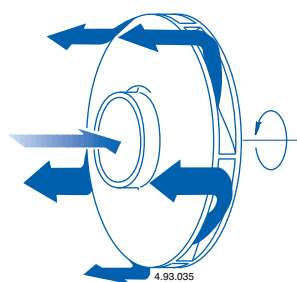


MPCM 51 18,9 kg
MPC 51/A 17,4 kg
MPCM 61 20,7 kg
MPC 61/A 19,6 kg
MPCM 71/A 23,8 kg
MPC 71/B 22,5 kg

(1) Kit base appoggio pompe

(2) Scarico

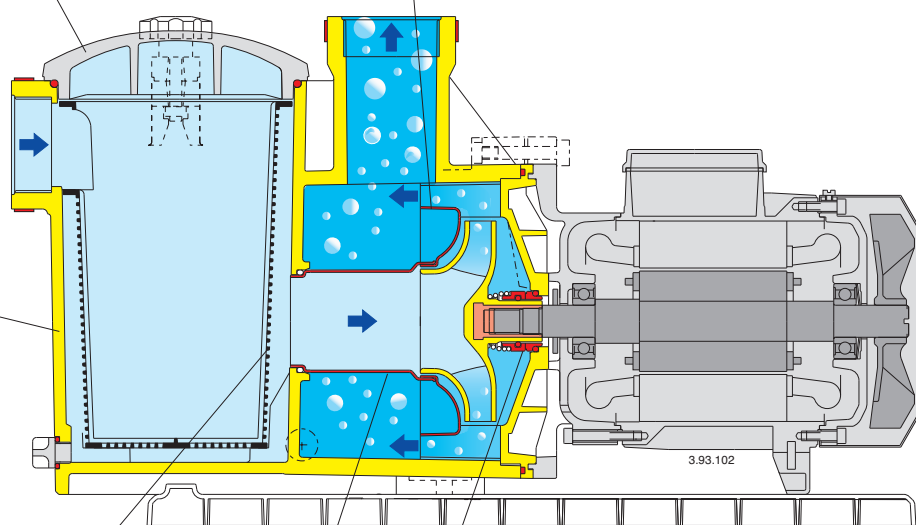
Caratteristiche costruttive



Diffusore a flusso longitudinale periferico,
per un **più veloce autoadescentamento**.

Solido coperchio trasparente in Lexan.

Robusto corpo pompa in Noryl.



Filtro a cesto di grande capacità: 2 litri.

Imbuto diffusore e anello di tenuta in acciaio inossidabile (AISI 316),
per una **maggiore affidabilità**.

Tenuta meccanica senza contatto con l'albero,
per una **maggiore sicurezza**.